

Potencia del motor : 9,4 PS

Peso de la máquina : de 580 kg a 735 kg

For Earth, For Life

Kubota

KC70-4

MINIDUMPERS SOBRE ORUGAS KUBOTA



COMPACTO, POTENTE Y REDISEÑADO PARA OBTENER MAYOR CONFORT, CON EL NUEVO KUBOTA KC70-4 AHORRARÁ TIEMPO Y SUS PROBLEMAS DISMINUIRÁN. EXISTEN CINCO VERSIONES DISPONIBLES: H/HV/VHD/SL/VSL.



Operación de descarga

La operación de descarga es rápida y fácil. El perfil de la tolva ha sido diseñado para garantizar una rápida descarga de material. Con un ángulo de descarga de 88°, todo el material se desliza fácilmente por la tolva.

Motor limpio y respetuoso con el medio ambiente

Resistente y fiable, el motor diésel KUBOTA refrigerado por aire y aceite ofrece un alto par, mayor potencia (9,4 a 3500 rpm) y una óptima eficiencia del combustible. Resultado: reducción de los costes operativos. Además, sus emisiones son más limpias, su funcionamiento es más silencioso y es respetuoso con el medio ambiente.



Mantenimiento

Un capó de amplia apertura permite acceder fácilmente a los principales elementos del motor para realizar su mantenimiento diario: depósito de combustible, filtro de aire, nivel de aceite del motor, depósito e interruptor de la batería.



Diseño compacto

El KC70-4, con una anchura total de tan solo 758 mm, transporta eficazmente la carga por puertas y entradas, entre casas, edificios y otros muchos espacios estrechos.

MINIDUMPERS SOBRE ORUGAS KUBOTA

KC70 H/HV-4



Transmisión

El KC70-4 está equipado con una transmisión hidráulica. Esta transmisión avanzada permite controlar la máquina sin problemas. El operador puede seleccionar la velocidad más apropiada para cada terreno y cambiar fácilmente de la velocidad alta (hasta 3,8 km/h) en superficies llanas, a la velocidad baja (hasta 2,6 km/h) en terrenos más accidentados. Este sistema permite trabajar de manera más eficiente y productiva, reduciendo los trabajos de mantenimiento y el consumo de combustible.



Sistema de tensado con engrase y poca inclinación

La oruga de goma se tensa con un cilindro de engrase. Esto permite la amortiguación cuando entran cuerpos extraños en la oruga. Además, el paso corto de la oruga permite una conducción más cómoda.



Tren de rodaje de anchura variable (KC70HV-4)

El tren de rodaje variable amplía la anchura total de 758 mm a 1058 mm. En la anchura mínima, el KC70-4 puede pasar fácilmente por una puerta estándar. En la anchura máxima, el KC70-4 ofrece gran estabilidad en cualquier situación.



Funcionamiento cómodo y fácil

Resulta fácil alcanzar y manejar todas las palancas y mandos. Un manillar permite al operador permanecer sujeto durante la conducción.



Reposapiés plegable

El KC70-4 cuenta con un reposapiés plegable. Cuando el reposapiés está desplegado, el operador puede mantenerse en pie sobre él (de manera) mientras utiliza la máquina. Cuando está plegado, la longitud total se reduce 182 mm para ganar espacio durante el transporte o su almacenamiento. El hecho de que el operador pueda trabajar de pie le permite bajarse o subirse de la máquina más fácil y rápidamente.

Rendimiento

Con una capacidad de carga máxima de 700 kg y un volumen colmado de 0,34 m³, el KC70-4 puede transportar material dentro y fuera de edificios, en donde el espacio para maniobrar es reducido. El KC70-4 puede evitar fácilmente los obstáculos con un ángulo posterior de 28° y una distancia al suelo de 202 mm.



MINIDUMPERS SOBRE ORUGAS KUBOTA

KC70 VHD-4



Altura de descarga al nivel de ejes

Facilidad de descarga en la tolva de un camión

Cuando la tolva alcanza cierta altura y si la inclinación es superior a 8 grados, se activa una alarma. Un sensor situado en el compartimento del motor detecta la inclinación del chasis, siendo el límite a 8 grados. Un microinterruptor situado en el mástil permite detectar la posición de la tolva. Funciona cuando la tolva alcanza una posición predeterminada.



Panel de control

Un arco protege los mandos de control, que también hace funciones de barra de agarre. Los mandos son ergonómicos y fáciles de accionar.



Microinterruptor de subida de la tolva



Sistema de inclinación

Seguridad

Cuando la tolva alcanza cierta altura y si la inclinación es superior a 8 grados, se activa una alarma. Un sensor situado en el compartimento del motor detecta la inclinación del chasis, siendo el límite a 8 grados. Un microinterruptor situado en el mástil permite detectar la posición de la tolva. Funciona cuando la tolva alcanza una posición predeterminada.



Cinemática rectilínea

Gracias a su mástil telescópico, el KC70VHD-4 levanta la carga verticalmente lo cual garantiza una excelente estabilidad.

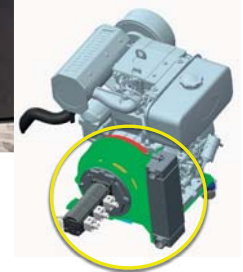


Anchura variable

Como en las demás versiones, el KC70VHD-4 está particularmente adaptado para trabajar en espacios reducidos. Su chasis de anchura variable le permite pasar por vías estrechas, siendo la anchura mínima (758mm), y asegurar una excelente estabilidad cuando el ancho de vía se encuentra en su máxima posición (1058mm).

MINIDUMPERS SOBRE ORUGAS KUBOTA

KC70SL/VSL-4



Refrigerador de aceite hidráulico

Teniendo en cuenta su sistema autocargable, el KC70SL/VSL-4 puede trabajar sin paradas, lo que implica un riesgo de sobrecalentamiento del aceite hidráulico. Con el fin de prevenir cualquier peligro por sobrecalentamiento, Kubota ha instalado un refrigerador de aceite hidráulico de serie.



Cilindros hidráulicos

La pala auto cargadora es accionada por dos cilindros situados bajo la tolva. Gracias a su localización, están bien protegidos y aseguran una buena capacidad de elevación.

Los modelos KC70SL-4 y KC70VSL-4 son minidumpers sobre orugas provistos de una pala autocargadora. Este sistema es particularmente útil para recoger material (como arena o gravilla) o para eliminar material de demolición. La anchura mínima de 758 mm posibilita el acceso al interior de edificios. En la versión VSL, el chasis variable permite una buena estabilidad en cualquier terreno. Gracias a su capacidad de carga de 700 kg, es el compañero ideal para los trabajos de construcción.

Panel de control

Todos los mandos están protegidos dentro de un arco protector que hace a su vez la función de barra de agarre. Los mandos son ergonómicos y fáciles de accionar.



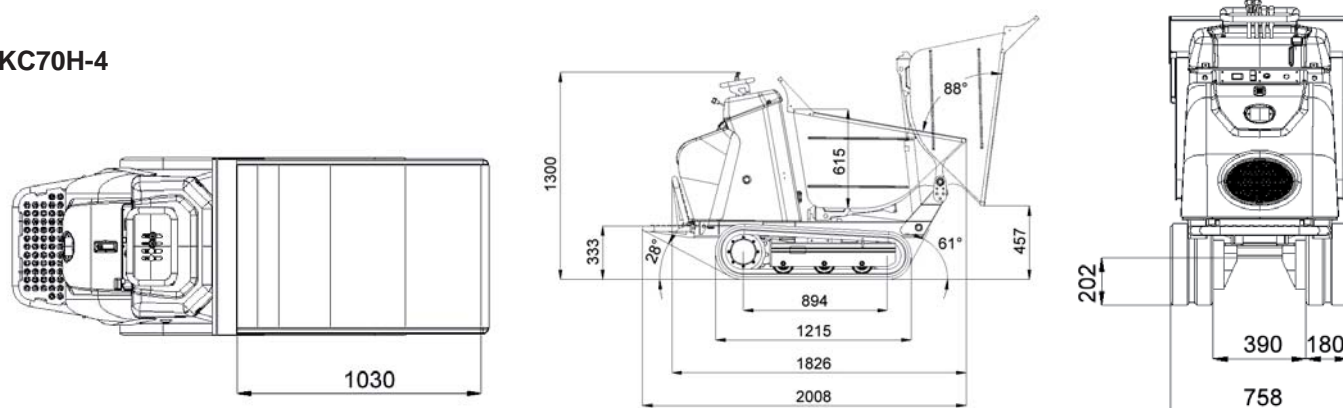
ESPECIFICACIONES

Modelo		KC70H-4	KC70HV-4	KC70VHD-4	KC70SL-4	KC70VSL-4
Motor	Fabricante	Kubota				
	Modelo	OC95				
	Potencia kW (ps) / tr/min.	7,1 (9,4) / 3500				
	Cilindrada cm ³	416				
	Sistema de refrigeración	Aire y aceite				
Peso operativo	kg	580	660	740	655	735
Capacidad máx. de carga	kg	700		550	700	700
Sistema de vuelco de tolva		Hidráulico				
Sentido de descarga		Frontal				
Altura de descarga	mm	450		1355	431	431
Transmisión	Tipo	Hidráulico				
	Bomba hidráulica	2 bombas de engranajes				
	Caudal (de cada bomba) l/min	2 x 14.2				
	Motores hidráulicos	Motor orbital				
	Presión máx. bar	165				
	Válvula principal	4 secciones	5 secciones	6 secciones	5 secciones	6 secciones
Dimensiones	Longitud total	1860 / 2074		2010 / 2224	1892 / 2106	1892 / 2106
	Altura total	1300		1625	1563	
	Anchura total	758	758 ~ 1058	758 ~ 1058	758	758 ~ 1058
Dimensiones internas de la tolva	Longitud	1030		943	1071	
	Anchura	675		677	628	
	Altura	615		559	641	
	Ángulo de descarga	88		85	88	
	Volumen colmado	0,34		0,29	0,34	
	Volumen a nivel	0,28		0,24	0,28	
Tren de rodaje	Distancia al suelo	202	127	127	202	127
	Distancia entre ejes	894				
	Anchura de la oruga de goma	180				
	Rodillo de rodadura	3				
Velocidad de desplazamiento (Avance / Retroceso)	1ª marcha	0 ~ 2,6				
	2ª marcha	0 ~ 3,8				
	Capacidad máx. para superar pendientes	Frontal 15° / Lateral 20°		Tolva abajo 15° / Tolva arriba 8°	15°	
Capacidad del depósito de combustible		ℓ 5.5				
Capacidad del depósito de aceite hidráulico		ℓ 27				
Presión de contacto con el suelo	con máquina descargada	180	205	230	203	228
	con máquina cargada	398	423	401	421	446

* Los datos sobre medidas corresponden a la versión de serie. Las especificaciones están sujetas a modificaciones sin previo aviso.

DIMENSIONES

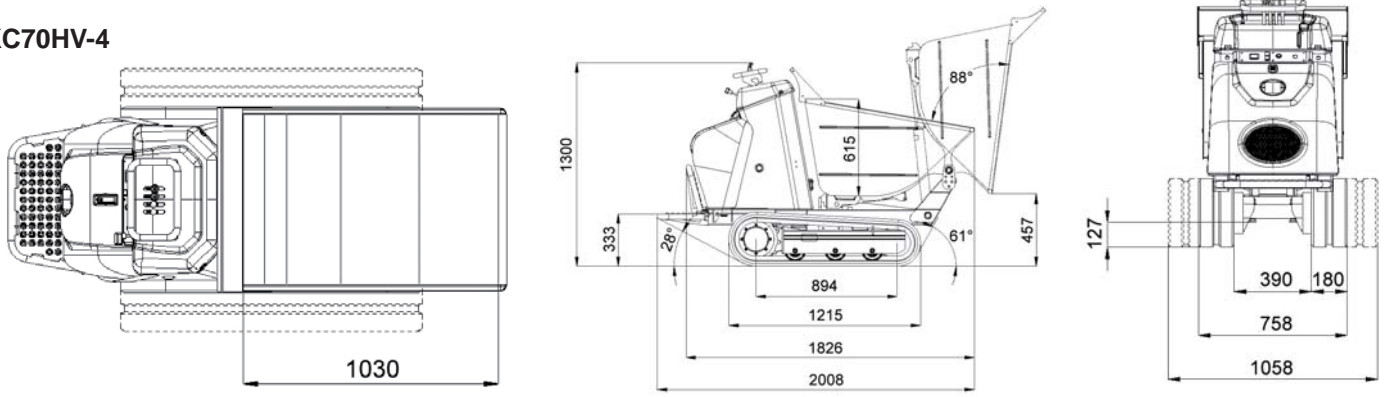
KC70H-4



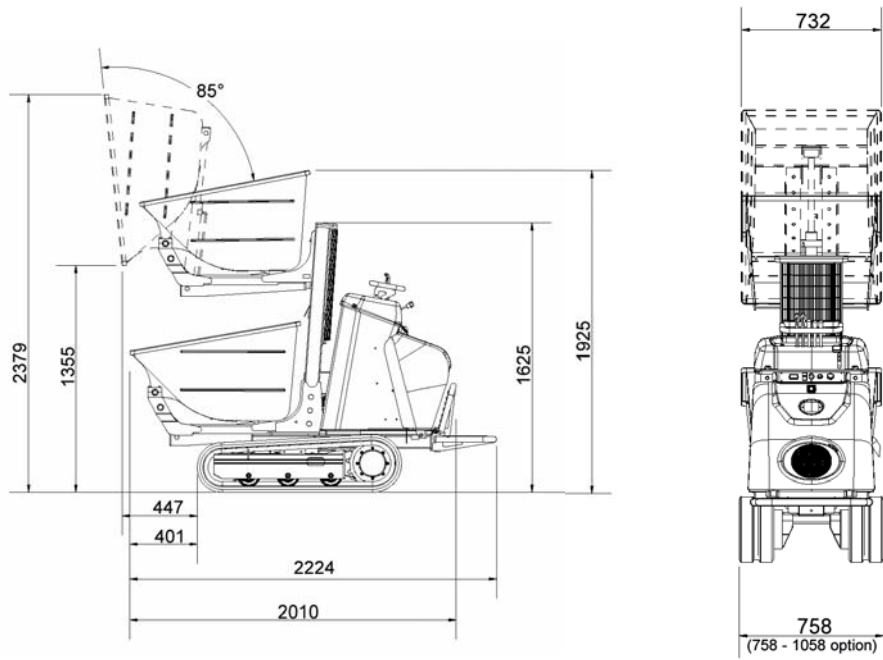
★ Todas las imágenes mostradas han sido tomadas únicamente para fines informativos en este folleto. Cuando utilice el minidumper, utilice ropa y equipos adecuados que cumplan las leyes y normas de seguridad.

DIMENSIONES

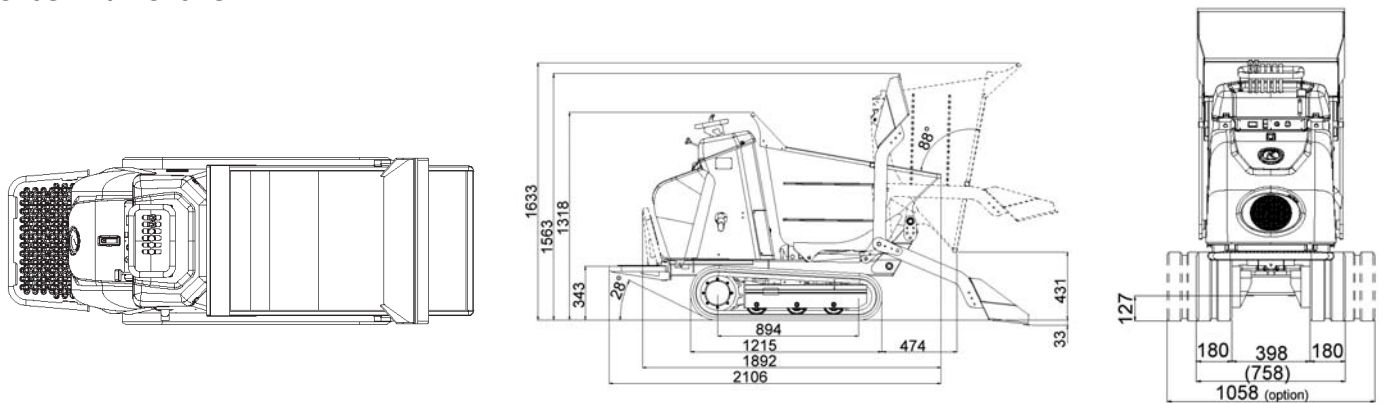
KC70HV-4



KC70VHD-4



KC70SL-4 / KC70VSL-4



KUBOTA EUROPE S.A.S.

19 à 25, Rue Jules Verceyusse
Zone Industrielle - B.P. 50088
95101 Argenteuil Cedex France
Téléphone : (33) 01 34 26 34 34
Télécopieur : (33) 01 34 26 34 99
<http://www.kubota-eu.com>