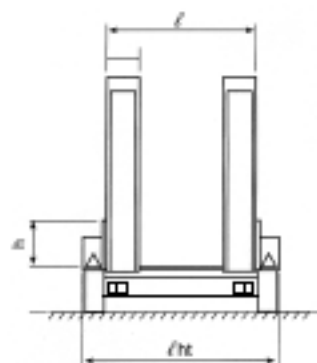
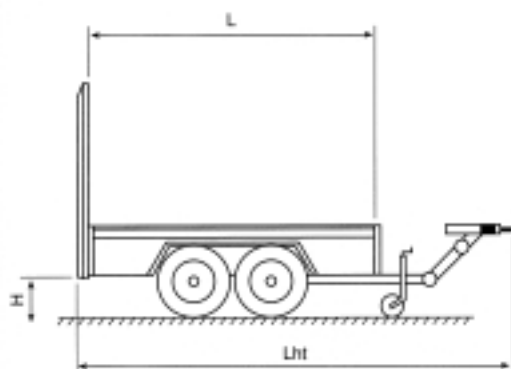




MODELO	MMA en Kg	CU en Kg	DIMENSIONES ÚTILES				DIMENSIONES TOTALES		EJES	RUEDAS	Precios sin IVA
			L.	l.	H.	h.	Lht.	lht.			
GPA 200	2000	1500	2,51	1,50	0,49	0,32	4,24 4,40	2,09	2	185/70R.13	Consultar
GPA 250	2500	1900	3,11	1,50	0,49	0,32	4,90 5,02	2,09	2	185 x 14	Consultar
GPA 300	3000	2400	3,11	1,75	0,49	0,32	4,90 5,02	2,34	2	185 x 14	Consultar
GPA 350	3500	2800	3,52	1,75	0,50	0,32	5,20 5,36	2,34	2	195 x 14	Consultar

Dimensiones en mts.

Telf.: 902 161 200



## → OPCIONES

- + Enganche a bola  $\varnothing 50$  en lugar del anillo
  - + Anillo DIN 40 para gancho Rockinger
  - + Transformador de tensión 12 / 24 voltios
  - + Rampa central suplementaria de aluminio
  - + Timón articulado con regulación rápida, gran amplitud
- GPA 200 a GPA 250  
GPA 300 a GPA 350

Rueda de repuesto:

GPA 200  
GPA250/300  
GPA350