

## MINIEXCAVADORA KUBOTA K008-5 / U10-5



Potencia del motor (PS):

**K008-5 : 10,3**

**U10-5 : 10,3**

Peso de la máquina (kg):

**K008-5 : 975**

**U10-5 : 1 125**

# Dimensiones ultracompactas, protección del necesario para hacer el trabajo perfecto.

Las nuevas miniexcavadoras de Kubota tienen mucho que ofrecer. Son ultracompactas para poder trabajar fácilmente en lugares estrechos. También tienen un nuevo diseño de mandos y se ha mejorado el confort para que pueda trabajar de forma eficiente y cómoda. Puede confiar en estas miniexcavadoras Kubota para realizar el trabajo con la máxima rapidez y eficiencia.



MINIEXCAVADORA KUBOTA

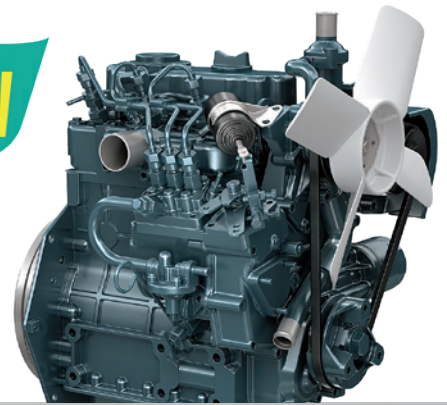
K008-5

U10-5

# operador mejorada, giro cero... todo lo

## MOTOR KUBOTA STAGE V

El exclusivo sistema de combustión "Three Vortex Combustion System", altamente fiable en el mercado de la maquinaria industrial compacta, reduce las emisiones de gases y el ruido. Su excelente diseño permite disponer de la mayoría de los componentes al alcance de la mano para un mantenimiento más rápido. Además, ahora cumple la norma Stage V.



## NUEVOS MANDOS LATERALES

(solo en la U10-5)

Las palancas de control se han desplazado a los laterales del asiento para mejorar la postura de trabajo del operador aumentando la visibilidad delantera.



# RENDIMIENTO / SEGURIDAD

Las miniexcavadoras Kubota son reducidas en tamaño pero grandes en rendimiento y seguridad. Desde el ancho variable, al pedal de desplazamiento de dos velocidades (sólo U10-5), pasando por el arranque de seguridad, así como la nueva luz de trabajo LED, esta miniexcavadora está diseñada para ofrecer el máximo rendimiento y seguridad.

## ANCHO DE ORUGAS VARIABLE

El ancho variable de las K008-5 y U10-5, que se puede ajustar hidráulicamente, reduce en cuestión de segundos la anchura de la máquina (a 700 mm la K008-5 y 750 mm la U10-5) para permitir el trabajo en espacios estrechos. Por otro lado, puede ampliar el ancho de las orugas hasta 860 mm (K008-5) y 990 mm (U10-5) para aumentar la estabilidad (+15% para la K008-5 y +7% para la U10-5), incluso cuando se trabaja con martillos hidráulicos. Con la simple retirada de un pasador, la cuchilla se ajusta fácilmente. Cuando se reduce el ancho de orugas, estas miniexcavadoras pueden pasar fácilmente por la mayoría de las puertas, permitiendo el acceso al interior de los edificios.

## PEDAL DE TRASLACIÓN DE DOS VELOCIDADES (sólo U10-5)

Este pedal permite cambiar fácilmente entre velocidad alta y baja, para que pueda trabajar a su propio ritmo. Solo tiene que pisar el pedal para desplazarse a alta velocidad, o soltarlo para ir a baja velocidad. Esta característica hace que los desplazamientos entre los lugares de trabajo sean más eficientes.



## RANGO DE EXCAVACIÓN

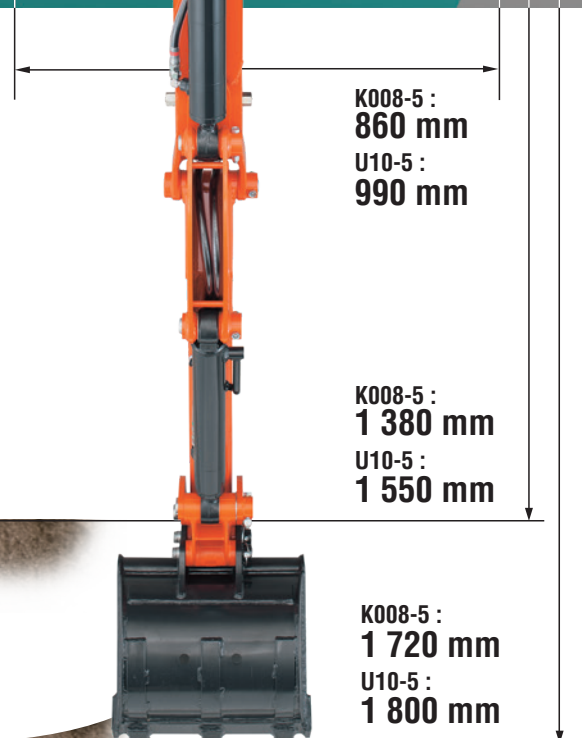
Las miniexcavadoras Kubota destacan en la excavación, con rangos de trabajo sorprendentemente amplios para unas excavadoras tan compactas.

## SISTEMA DE CONTROL HIDRÁULICO (sólo U10-5)

Equipado con mandos pilotados, la U10-5 cuenta con un sistema de control hidráulico que se traduce en un funcionamiento más suave, un mejor tacto y un incremento de la productividad en la excavación.

## DISEÑO DE PROTECCIÓN DEL CILINDRO DEL BRAZO PRINCIPAL

¿Nota el aspecto limpio y sin flexibles del brazo principal de la K008-5 y la U10-5? Esto se debe a que todos sus flexibles del circuito auxiliar están ocultos y protegidos dentro del brazo principal. Además, al estar situados en la parte superior del brazo, el cilindro está bien protegido.



## ARRANQUE DE SEGURIDAD DEL MOTOR

El arranque de seguridad del motor impide que el motor arranque con las palancas bajadas. Este sistema imposibilita por seguridad que ni la excavadora ni los accesorios se accionen al arrancar la máquina.

## PALANCA DE DESCARGA (sólo U10-5)

El bloqueo hidráulico del arranque de seguridad evita el accionamiento involuntario del implemento, el giro o la traslación cuando la máquina está bloqueada.

## NUEVA LUZ DE TRABAJO LED EN EL BRAZO

La luz de trabajo LED del brazo principal proporciona mucha iluminación para las tareas nocturnas.



## CINTURÓN DE SEGURIDAD CON ALARMA Y DE ALTA VISIBILIDAD

El cinturón de seguridad de color naranja brillante es un recordatorio visual para que el personal de seguridad de la obra puede comprobar si el operario lleva el cinturón de seguridad abrochado. En caso de que se olvide, una señal de advertencia avisará al operador para que se lo abroche.



## ROPS PLEGABLE

Para una mayor protección, se incluye de serie una estructura de protección antivuelco plegable. Al doblar esta estructura ROPS, la máquina se puede transportar fácilmente en camiones y también permite el acceso al interior de los edificios para realizar obras interiores.



# MANTENIMIENTO/SEG

El mantenimiento y la seguridad van de la mano para garantizar que su miniexcavadora esté siempre lista para trabajar. Gracias al capó de apertura total que facilita el acceso al motor y a las tomas del sistema hidráulico convenientemente situadas y protegidas, el mantenimiento es muy sencillo. ¿Y la seguridad? A cargo del sofisticado sistema antirrobo de Kubota, por supuesto.

## APERTURA TOTAL DEL CAPÓ DEL MOTOR

El capó del motor cuenta con un sistema articulado que facilita el acceso a todos los componentes del motor.



## DESCONECTOR DE BATERÍA

Las miniexcavadoras Kubota están equipadas con un desconector de batería que ayuda a proteger todo el sistema eléctrico de los fallos que puedan ocurrir.

## TUBERÍAS DEL CIRCUITO AUXILIAR HIDRÁULICO PROTEGIDAS

Con la K008-5 y la U10-5, no tendrá que volver a sustituir las tuberías del circuito auxiliar hidráulico. Para reducir el riesgo de dañar los tubos hidráulicos, se sitúan en el interior del brazo, y sus tomas están convenientemente ubicados en el extremo del brazo.



## FLEXIBLES DE LA CUCHILLA EN DOS TRAMOS

En caso de tener que sustituir un flexible en obra, su diseño en dos tramos facilita su sustitución.



## SISTEMA ANTIRROBO KUBOTA

Sólo las llaves programadas permitirán el arranque del motor. El intento de arranque con una llave no programada, activará la alarma. Sus características incluyen una alerta para recordar al operador que extraiga la llave cuando termine de trabajar y una luz LED para alertar a los posibles ladrones de que el sistema está activado.

Protected by KUBOTA  
**ANTI**   
**THEFT**  
SYSTEM

# SEGURIDAD

## Equipamiento estándar

Modelo	K008-5	U10-5
<b>Motor/Sistema de combustible</b>		
Motor original Kubota	●	●
Filtro de aire de doble elemento	●	●
Desconector de batería	●	●
<b>Tren de rodaje</b>		
Oruga de goma de 180 mm	●	●
Ancho variable	●	●
2 velocidades de marcha		●
Rodillos de oruga de doble pestaña (número de pieza en cada oruga)	2 piezas	3 piezas
<b>Sistema hidráulico</b>		
Acumulador de presión		●
Tomas de control de la presión hidráulica	●	●
Circuito auxiliar a través del mando de pedal	●	●
<b>Sistema de seguridad</b>		
Sistema de seguridad de arranque del motor	●	●
Sistema antirrobo original de Kubota	●	●
Sistema de bloqueo hidráulico		●
Bloqueo de la palanca de mando	●	

Modelo	K008-5	U10-5
<b>Modelo</b>		
<b>Equipo de trabajo</b>		
1 luz de trabajo LED en el brazo	●	●
<b>Canopy</b>		
ROPS (estructura de protección antivuelco, ISO3471)	●	●
Cinturón de seguridad naranja retráctil con función de alarma	●	●
Palancas de mando hidráulicas con reposamuñecas		●

## Equipamiento opcional

Modelo	K008-5	U10-5
<b>Modelo</b>		
<b>Sistema de seguridad</b>		
Alarma de traslación	●	●
<b>Otros</b>		
Circuito bidireccional AUX1	●	●
Aceite bio	●	●
Pintura especial	●	●
Luz de rotativo	●	●

## Capacidad de elevación

**K008-5** daN (tonelada)

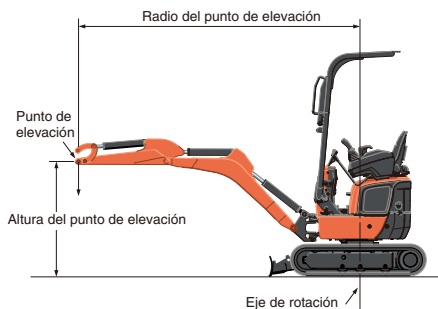
Altura del punto de elevación	Radio del punto de elevación (1 m)			Radio del punto de elevación (2 m)			Radio del punto de elevación (2,5 m)		
	En posición frontal	En posición lateral	En posición lateral	En posición frontal	En posición lateral	En posición lateral	En posición frontal	En posición lateral	En posición lateral
2,0 m	-	-	-	190 (0,20)	150 (0,15)	120 (0,13)	-	-	-
1,0 m	-	-	-	200 (0,21)	150 (0,15)	120 (0,12)	170 (0,17)	100 (0,10)	80 (0,09)
0 m	600 (0,61)	380 (0,39)	290 (0,29)	220 (0,23)	130 (0,14)	110 (0,11)	150 (0,16)	100 (0,10)	80 (0,08)
-1,0 m	360 (0,37)	360 (0,37)	290 (0,30)	130 (0,13)	130 (0,13)	100 (0,11)	-	-	-

**U10-5** daN (tonelada)

Altura del punto de elevación	Radio del punto de elevación (1,5 m)			Radio del punto de elevación (2 m)			Radio del punto de elevación (max.)		
	En posición frontal	En posición lateral	En posición lateral	En posición frontal	En posición lateral	En posición lateral	En posición frontal	En posición lateral	En posición lateral
2,0 m	-	-	-	180 (0,18)	180 (0,18)	160 (0,16)	-	-	-
1,0 m	310 (0,31)	280 (0,28)	230 (0,24)	230 (0,24)	180 (0,18)	150 (0,15)	-	-	-
0,5 m	440 (0,45)	250 (0,26)	210 (0,21)	270 (0,27)	170 (0,17)	140 (0,14)	150 (0,15)	90 (0,10)	80 (0,08)
0 m	410 (0,42)	240 (0,24)	200 (0,20)	260 (0,27)	160 (0,16)	130 (0,14)	-	-	-
-1,0 m	260 (0,26)	240 (0,24)	200 (0,20)	170 (0,18)	160 (0,16)	130 (0,13)	-	-	-

Tenga en cuenta:

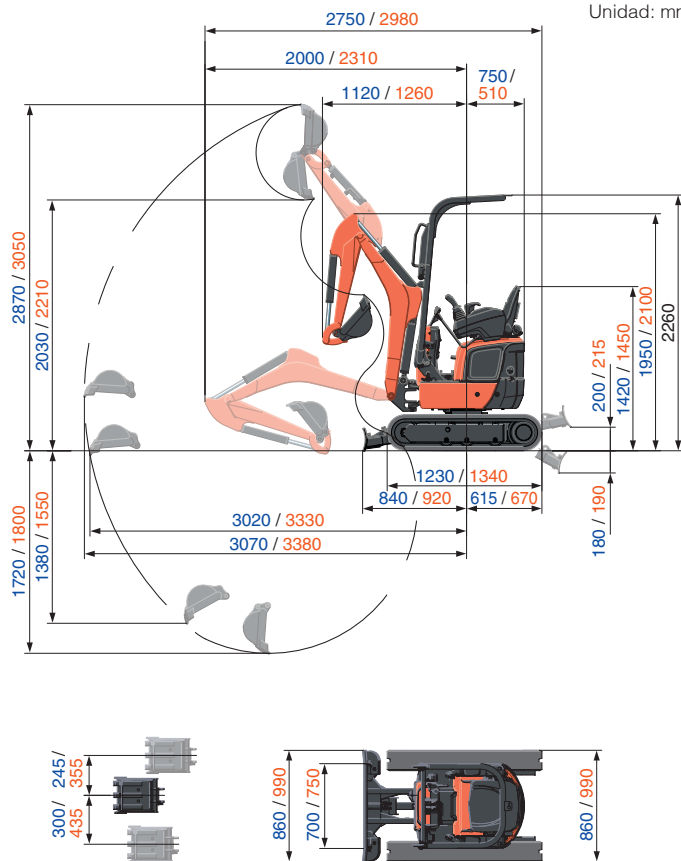
- \* Las capacidades de elevación se basan en la norma ISO 10567 y no superan el 75% de la carga estática de inclinación de la máquina o el 87% de la capacidad de elevación hidráulica de la máquina.
- \* El cazo, el gancho, la eslinga y otros accesorios de elevación no están incluidos en esta tabla.



## Rango de trabajo

**K008-5 / U10-5**

Unidad: mm



\* Los rangos de trabajo son con el cazo original de Kubota, sin enganche rápido.

\* Las especificaciones están sujetas a cambios sin previo aviso con el fin de mejorarlas.

# Especificaciones

<b>Modelo</b>		K008-5	U10-5
<b>Peso operativo*1</b>	kg	1050	1200
<b>Capacidad del cazo estándar SAE/CECE</b>	m <sup>3</sup>	0,022 / 0,018	0,024 / 0,020
<b>Anchura del cazo (con dientes laterales / sin dientes laterales)</b>	mm	368 / 350	398 / 380
<b>Motor</b>			
Modelo		D722-E4-BH-4	D722-E4-BH-5
Tipo		Motor diesel refrigerado por agua E-TVCS	Motor diesel refrigerado por agua E-TVCS
Potencia ISO 14396 NET	PS/rpm	10,3 / 2050	10,3 / 2050
	kW/rpm	7,6 / 2050	7,6 / 2050
Número de cilindros		3	3
Diámetro x Longitud	mm	67 x 68	67 x 68
Cilindrada	cm <sup>3</sup>	719	719
<b>Dimensiones</b>			
Longitud total	mm	2750	2980
Altura total	mm	2260	2260
Velocidad de giro	rpm	8,3	8,3
Ancho de la zapata de goma	mm	180	180
Distancia de los rodillos	mm	900	1010
Tamaño de la cuchilla (anchura x altura)	mm	700 / 860 x 200	750 / 990 x 200
<b>Bombas hidráulicas</b>			
P1, P2		Bomba de engranajes	Bomba de engranajes
Caudal	ℓ/min	10,5 + 10,5	10,5 + 10,5
Presión hidráulica	MPa (kgf / cm <sup>2</sup> )	16,2 (165)	17,2 (175)
P3		-	Bomba de engranajes
Caudal	ℓ/min	-	3,1
Presión hidráulica	MPa (kgf / cm <sup>2</sup> )	-	3,9 (40)
<b>Fuerza de excavación máxima (brazo / cazo)</b>	kN (kgf)	4,5 (460) / 9,8 (1000)	5,4 (550) / 10,4 (1060)
<b>Ángulo de giro brazo principal (izquierda / derecha)</b>	grados	55 / 55	55 / 55
<b>Circuito auxiliar</b>			
Caudal	ℓ/min	21	21
Presión hidráulica	MPa (kgf / cm <sup>2</sup> )	16,2 (165)	17,2 (175)
<b>Depósito hidráulico</b>			
	ℓ	13,5	12,6
<b>Capacidad del depósito de combustible</b>			
	ℓ	12	12
<b>Velocidad máxima de traslación (baja / alta)</b>			
	km/h	2	2 / 4
<b>Distancia al suelo</b>	kPa (kgf / cm <sup>2</sup> )	28,1 (0,28)	29,0 (0,30)
<b>Presión de contacto con el suelo</b>	mm	150	140
<b>Nivel de ruido</b>			
LpA / LwA (2000/14/EC)	dB (A)	76 / 90	77 / 90
<b>Vibración*2</b>			
<b>Extremidades (ISO 5349-1:2001)</b>			
Excavando / Nivelando	m/s <sup>2</sup> RMS	<2,5 / <2,5	<2,5 / <2,5
Conduciendo / Ralentí	m/s <sup>2</sup> RMS	<2,5 / <2,5	5,93 / <2,5
<b>Ensemble du corps (ISO 2631-1:1997)</b>			
Excavando / Nivelando	m/s <sup>2</sup> RMS	<0,5 / <0,5	<0,5 / <0,5
Conduciendo / Ralentí	m/s <sup>2</sup> RMS	1,15 / <0,5	2,32 / <0,5

\*1 Con el cazo estándar listo para funcionar. El peso de la máquina incluye un operador de 75 kg.

\*2 Los valores han sido obtenidos bajo condiciones específicas a máximas revoluciones de motor, y podrían variar dependiendo de las condiciones generales de uso.



## KUBOTA EUROPE S.A.S.

19, rue Jules Verceyruisse  
 Zone Industrielle - CS50088  
 95101 Argenteuil Cedex France  
 Téléphone : (33) 01 34 26 34 34  
 Télécopieur : (33) 01 34 26 34 99



<https://www.kubota-eu.com>



## Recambios originales

### Kubota

para un máximo rendimiento, durabilidad y seguridad

