

T300H con tolva giratoria con descarga en altura de 3 toneladas

CARACTERÍSTICAS Y VENTAJAS CLAVE - MACH2075



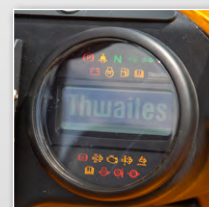
El dumper T300H de fase V con tolva giratoria con descarga en altura de Thwaites se ha fabricado pensando en los contratistas y arrendatarios, para garantizar la seguridad del operario, reducir el riesgo en la zona de trabajo y mejorar el rendimiento. Con un motor Yanmar de 33,3 kW, que proporciona 142 Nm de par máximo para desarrollar una tracción y un control óptimos, esta máquina cuenta con una transmisión hidrostática que ofrece un manejo sencillo y directo.

Este equipo sólido y resistente posee un volquete con placa de acero de 5 mm completamente soldada al morro y los laterales y se ha instalado una sección cuadrada reforzada para minimizar los daños en el volquete. El dumper con tolva giratoria con descarga en altura permite la rotación de 90° a izquierda y derecha, con 590 mm de altura adicional hasta el punto de volcado, para ofrecer a los contratistas y arrendatarios una mayor versatilidad y un rendimiento mejorado.

Cada dumper T300H con tolva giratoria con descarga en altura se suministra de serie con freno de mano con activación por resorte y desactivación hidráulica (SAHR), estructura de protección en caso de vuelco, soporte de remolque, y luces LED de carretera completas que incluyen luces de marcha diurna, luz LED giratoria y una alarma de marcha atrás. Entre los extras opcionales se incluyen espejos retrovisores, indicadores de tuercas de las ruedas, velocímetro GPS y sistema Trackunit.

Reparación y mantenimiento sencillos y valor de reventa líder del mercado.

Seguro, homologado y competitivo.



Thwaites

Thwaites Ltd, Leamington Spa,
Warwickshire, CV32 7NQ, Inglaterra
Tel. +44 (0) 1926 422471

www.thwaitesdumpers.co.uk



Escanee este código QR en su smartphone para obtener más información.

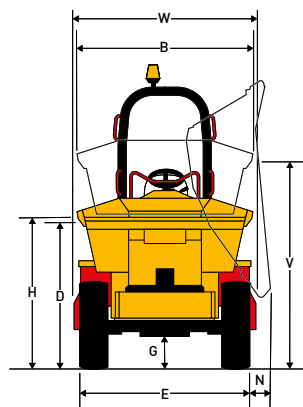
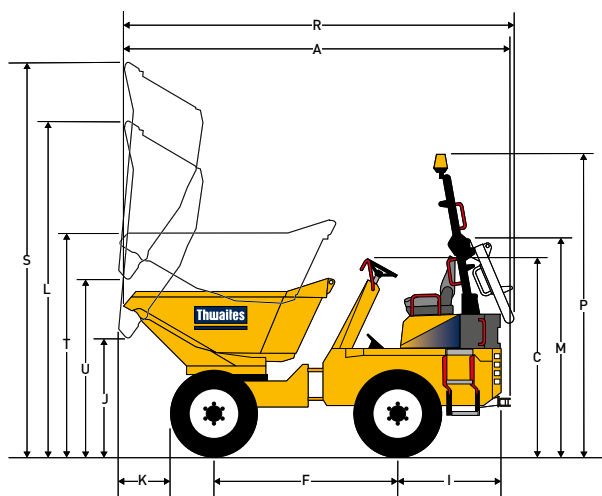


SAQUE EL TRABAJO ADELANTE.

T300H con tolva giratoria con descarga en altura de 3 toneladas

DIMENSIONES Y ESPECIFICACIONES TÉCNICAS - MACH2075

(mm)



A	4068	L	3460
B	1770	M	2297
C	2113	N	220
D	1620	P	3288
E	1750	R	4081
F	1978	S	4050
G	279	T	2190
H	1670	U	1870
I	1111	V	2260
J	1280	W	1850
K	361		

Peso	Vacío	3120 kg
	Transporte	3093 kg

Capacidades	Carga segura máx.	3000 kg
	Apilada	1760 litros
	Amontonada	1300 litros
	Agua	1050 litros

Motor

- Yanmar 3TNV86CHT, refrigerado por agua, 3 cilindros, turbodiésel common rail refrigerado por aire con inyección directa y DPF
- Potencia 33,3 kW/45 CV a 2600 rpm
- Par 142 Nm (105 lbf ft)

Niveles de ruido

- Para el operador 84 LpA / Transmisión por el aire 101 LwA

Transmisión

- Hidrostática con velocidad alta/baja, palanca de control direccional incorporada en la columna y función de avance lento

Velocidades	Marcha adelante y atrás	
	Baja	0-8,8 km/h (5,5 mph)
	Alta	0-23,8 km/h (14,8 mph)

Frenos y ejes

- Discos sumergidos en aceite de varias placas completamente cerrados montados en el eje trasero y ajuste de desgaste automático
- Freno de estacionamiento manual (SAHR)

Chasis Kinglink

- Fabricado a partir de una placa de acero doblada, con Kinglink de tres puntos, que proporciona articulación y oscilación para mejorar la estabilidad, la tracción y la seguridad en la zona de trabajo.

Volquete

- Funcionamiento hidráulico, placa de acero de 5 mm integral
- Morro y laterales del volquete reforzados con secciones cuadradas
- Mecanismo de elevación de tijera con tolva giratoria con descarga en altura

Asiento y controles

- Asiento de suspensión ajustable con cinturón de seguridad que ofrece gran visibilidad
- Luces LED de advertencia para todas las funciones críticas

Acceso para mantenimiento

- Tapa del motor bloqueable para puntos de servicio en nivel de suelo
- La puerta de acceso trasero incorpora la batería, el cuadro de distribución de potencia y el depurador de aire

Instalación eléctrica

- Paneles de fusibles y relés alojados en posiciones de acceso sencillo
- Todos los componentes eléctricos impermeabilizados de acuerdo con la clasificación IP67

Dirección y sistema hidráulico

- Dirección asistida hidráulica
- Filtración de línea de retorno para todos los servicios
- Punto de ensayo hidráulico incorporado de serie

Capacidades de depósitos	Combustible	44 litros
	Hidráulico	44 litros

Radio de giro	8 m
----------------------	-----

Equipo estándar

- Luces LED de carretera completas que incluyen DRL (luces de marcha diurna)
- Monitor de panel de instrumentos y cámara
- Luz LED giratoria ámbar
- Protector de ventilador
- Alarma de marcha atrás

Equipo opcional

- Espejos retrovisores
- Velocímetro GPS
- Indicador de tuercas de las ruedas
- Asiento calefactado

Thwaites

Thwaites Ltd. Leamington Spa,
Warwickshire, CV32 7NQ. Inglaterra
Tel. +44 (0)1926 422471

www.thwaitesdumpers.co.uk



Las imágenes son representativas, pero las especificaciones o equipamientos concretos pueden variar en función del país. Nos reservamos el derecho de modificar cualquier especificación sin previo aviso. 08/2021