



Seguridad y fiabilidad en la carretera

REMOLQUES PORTA-MÁQUINAS

Importador exclusivo:

UBARISTI ^s_a

A REMOLQUES CON FRENADO DE INERCIA

A.1. Modelos standard con RAMPAS MANUALES

A.1.1. PORTA-MÁQUINAS GAMA "TRADICIÓN"



DESCRIPCIÓN

Estructura electro soldada / Rampas traseras acero + madera / Rueda delantera jockey / Piso madera / Timón regulable en altura / Frenado por inercia / Pies de estabilización traseras

En modelo CP 35, piso de chapa antideslizante, y pie delantero con suela.

Timón en V, regulable en altura



Punto de amarre 1



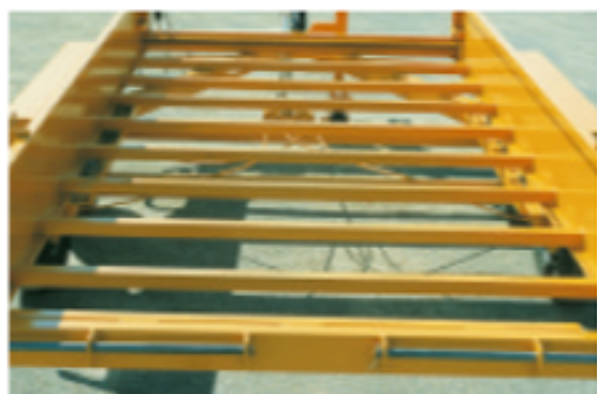
Punto de amarre 2



Punto de amarre 3



Rampas regulables en separación, con ayuda de muelles con pie automático



Estructura de piso con travesaños encastrados



Guardabarros monobloque electro-soldado

VP 20 SE



VPR 130



VPR 350

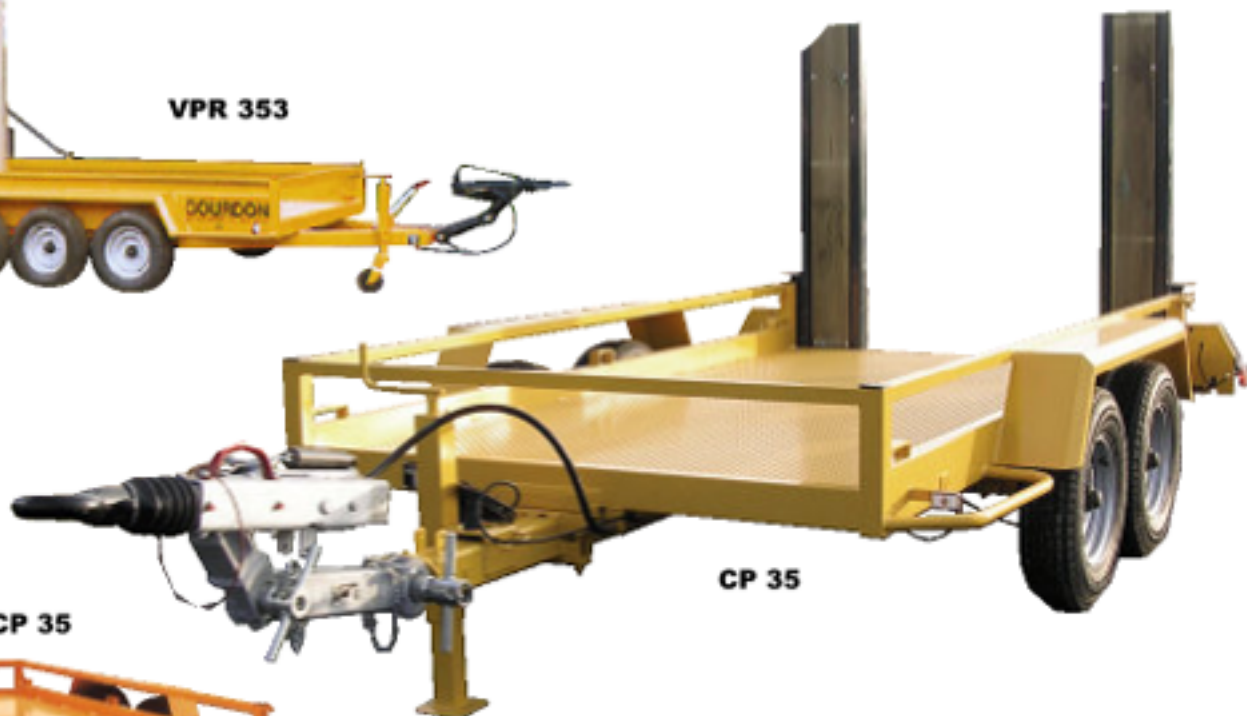


Timón articulado con reglaje rápido opcional

VPR 353



CP 35



CP 35



A REMOLQUES CON FRENADO DE INERCIA

A.1. Modelos standard con RAMPAS MANUALES

A.1.1. PORTA-MÁQUINAS GAMA "TRADICIÓN"

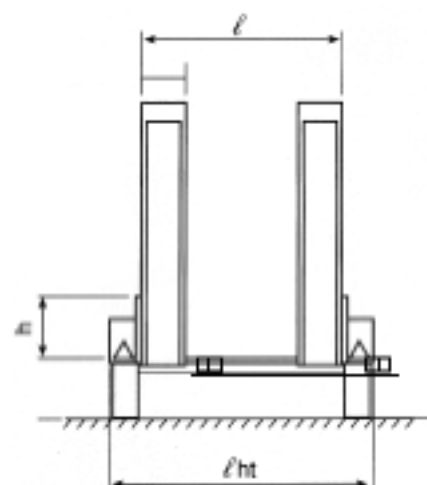
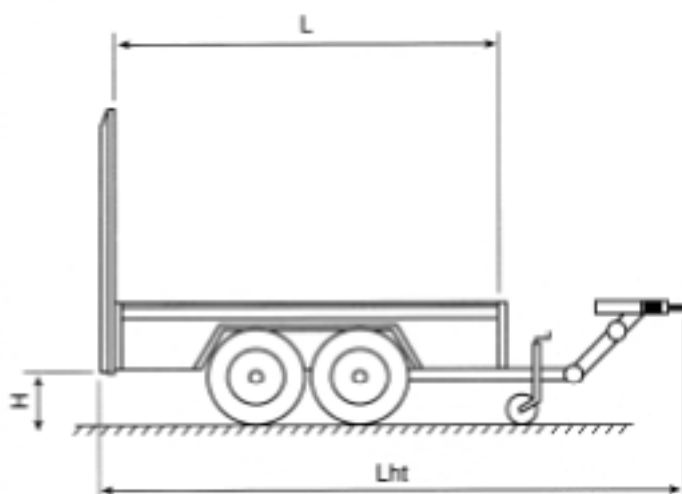
MODELO	MMA en Kg	CU en Kg	DIMENSIONES ÚTILES				DIMENSIONES TOTALES con timón incluido		Ejes	Ruedas	Precios sin IVA
			L.	I.	H.	h.	Lht.	lht.			
VPR 130	1300	1000	1760	1000	425	200	3140 3310	1590	1	185 x 14	Consultar
VP 20 SE	2000	1490	2600	1400	540	330	3850 4250	2010	1	205 x 14	Consultar

Telf.: 902 161 200

MODELO	MMA en Kg	CU en Kg	DIMENSIONES ÚTILES				DIMENSIONES TOTALES con timón incluido		Ejes	Ruedas	Precios sin IVA
			L.	I.	H.	h.	Lht.	lht.			
VPR 200	2100	1500	2600	1400	460	330	4280 4420	1950	2	185/70R13	Consultar
VPR 250	2500	1940	3100	1500	470	330	4780 4920	2050	2	184 x 14	Consultar
VPR 320	3200	2550	3100	1700	510	330	4950 5080	2250	2	185 x 14	Consultar
VPR 350	3500	2750	3600	1700	530	330	5130 5260	2250	2	195 x 14	Consultar
VP 35	3500	2680	3700	1900	530	330	5320 5460	2450	2	195 x 14	Consultar
VPR 353	3500	2650	3700	1900	470	330	5390 5790	2450	3	185 x 14	Consultar

Dimensiones en mm

Telf.: 902 161 200



MODELO	MMA en kg	CU	DIMENSIONES	EJES	RUEDAS	Precios sin IVA
CP 35	3500	2800	3,40 X 1,65	2	195 X 14	Consultar

Dimensiones en mts.

Telf.: 902 161 200

A REMOLQUES CON FRENADO DE INERCIA

A.1. Modelos standard con RAMPAS MANUALES

A.1.1. PORTA-MÁQUINAS GAMA "TRADICIÓN"

→ OPCIONES

Consultar Precios
Telf.: 902 161 200

- + Enganche a bola $\varnothing 50$ en lugar del anillo
- + Anillo DIN 40 para gancho Rockinger
- + Biela de enganche invertido para furgonetas
- + Transformador de tensión 12 / 24 voltios
- + Rampa central suplementaria
- + Rampas de aluminio en lugar de acero + madera
- + Timón articulado con reglaje rápido, gran amplitud VPR 130
- + Timón articulado con reglaje rápido
VP 20 SE a VPR 250
VPR 350 a VPR 353
- + Galvanización gama tradición
VPR 130
- + Galvanización gama tradición
VP 20 SE a VPR 320
- + Galvanización gama tradición
VPR 350 a VPR 353

Rueda de repuesto:

VPR 130 / VPR 250 / VPR 320 / VPR 352

VP 20 SE

VPR 200

VP 35 / VPR 350 / CP 35



VPR 353



Timón articulado con reglaje rápido, gran amplitud VPR 130