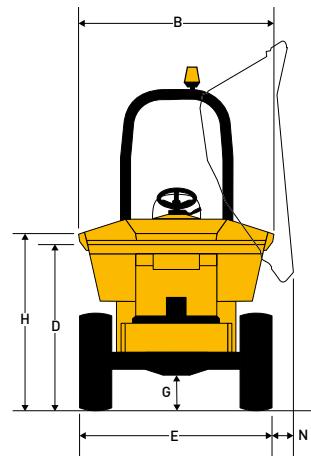
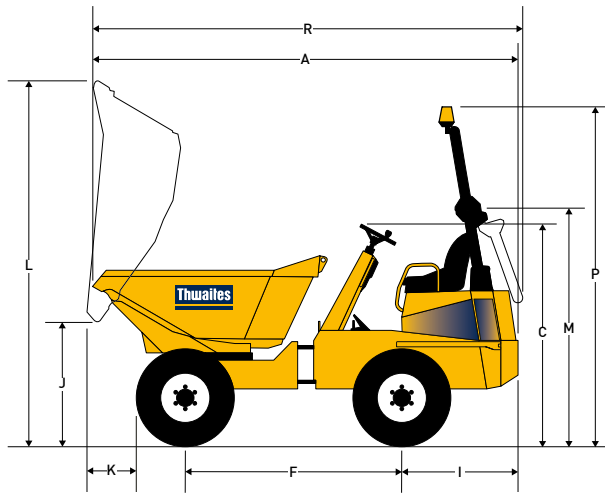


# Tolva giratoria de 6 toneladas

## DIMENSIONES Y ESPECIFICACIONES TÉCNICAS - MACH2264

(mm)



<b>A</b>	4815	<b>N</b>	100
<b>B</b>	2280	<b>P</b>	3430
<b>C</b>	2230	<b>R</b>	5082
<b>D</b>	1670		
<b>E</b>	2240		
<b>F</b>	2480		
<b>G</b>	370		
<b>H</b>	1850		
<b>I</b>	1235		
<b>J</b>	1100		
<b>K</b>	550		
<b>L</b>	3694		
<b>M</b>	2230		

<b>Peso</b>	Vacío	4540 kg
	Transporte	4496 kg

<b>Capacidades</b>	Carga segura máx.	6000 kg
	Apilada	3150 litros
	Amontonada	2550 litros
	Agua	1650 litros

### Motor

- > Motor Deutz TCD 3,6 L4, refrigerado por agua, 4 cilindros, turbodiésel refrigerado por aire con inyección de combustible y filtro de partículas diésel de postratamiento
- > Potencia 55,4 kW / 74 CV a 2200 rpm
- > Par 405 Nm (299 lbf ft)

### Niveles de ruido

- > Para el operador 84 LpA / Transmisión por el aire 102 LwA

### Transmisión

- > Transmisión Powershift marcha adelante y atrás de cuatro velocidades con convertidor de par, palanca de control direccional y velocidad incorporada en la columna

<b>Velocidades</b>	Marcha adelante y atrás	
1	4,8 km/h	(3,0 mph)
2	8,6 km/h	(5,4 mph)
3	15,6 km/h	(9,8 mph)
4	27,7 km/h	(17,3 mph)

### Frenos y ejes

- > Discos sumergidos en aceite de varias placas completamente cerrados montados en ambos ejes y ajuste de desgaste automático
- > Freno de estacionamiento manual (SAHR)

### Chasis Kinglink

- > Fabricado a partir de una placa de acero doblada, con Kinglink de tres puntos, que proporciona articulación y oscilación para mejorar la estabilidad, la tracción y la seguridad en la zona de trabajo.

### Volquete

- > Funcionamiento hidráulico, placa de base de acero de 8 mm
- > Morro y laterales del volquete reforzados con secciones cuadradas
- > El volquete giratorio permite una rotación de 180°

### Asiento y controles

- > Asiento de suspensión ajustable con cinturón de seguridad que ofrece gran visibilidad
- > Pantalla de operario transparente que incluye todas las luces de advertencia

### Acceso para mantenimiento

- > Tapa del motor bloqueable para puntos de servicio en nivel de suelo
- > El panel de chasis trasero se puede plegar en los retenes

### Instalación eléctrica

- > Fusibles y relés alojados en un cuadro de distribución de potencia central
- > El mazo de cables principal está completamente protegido por un conducto sólido e incorpora el puerto de diagnóstico del motor

### Dirección y sistema hidráulico

- > Dirección asistida hidráulica
- > Filtración de línea de retorno para todos los servicios
- > Punto de ensayo hidráulico incorporado de serie

<b>Capacidades de depósitos</b>	Combustible	72 litros
	Hidráulico	50 litros

<b>Radio de giro</b>	12 m
----------------------	------

### Equipo estándar

- > Luces LED de carretera completas que incluyen DRL (luces de marcha diurna)
- > Monitor de panel de instrumentos y cámara
- > Alarma de marcha atrás
- > Luz LED giratoria, protector de ventilador

### Equipo opcional

- > Espejos retrovisores
- > Indicador de tuercas de las ruedas
- > Velocímetro GPS

# Thwaites

Thwaites Ltd. Leamington Spa,  
Warwickshire, CV32 7NQ. Inglaterra  
Tel. +44 (0)1926 422471

[www.thwaitesdumpers.co.uk](http://www.thwaitesdumpers.co.uk)



Las imágenes son representativas, pero las especificaciones o equipamientos concretos pueden variar en función del país. Nos reservamos el derecho de modificar cualquier especificación sin previo aviso. 08/2021