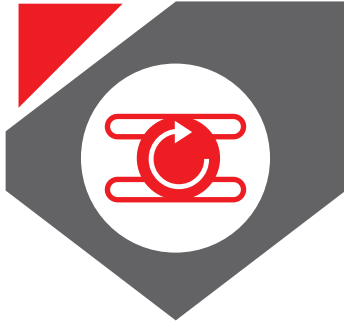


ViO10-2A
1.220 kg



Call for Yanmar solutions





> COMPACIDAD

ViO10-2A

La máquina ideal para trabajar de manera sencilla y eficaz en espacios reducidos. La ViO10.2A es una herramienta sólida para micro obras, renovaciones de interiores, colocación de tuberías y acondicionamiento paisajístico.



Fundamentos de fabricación

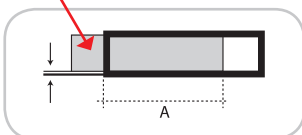
La ViO10-2A es una máquina sin voladizo posterior:

- > Con el chasis ensanchado, ni el contrapeso, ni las partes delanteras de la torreta sobresalen de la anchura de las orugas.
- > Con el chasis retraído, la parte trasera solo sobresale 85 mm.
- > Radio de giro delantero con pluma desplazada: 1.080 mm.
- > Radio de giro trasero: solamente 650 mm.
- > Anchura del chasis inferior en posición retraída reducida a 830 mm.

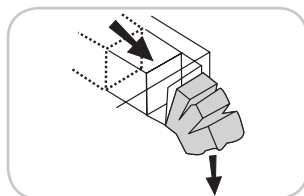
Chasis variable de diseño exclusivo

- > Juego muy reducido entre las partes de corredera: no se acumula tierra durante el ensanchamiento.
- > Muy fiable a lo largo del tiempo.
- > La utilización del chasis en posición de ensanchado reparte muy bien las cargas de masas que hacen que la ViO10-2A sea extraordinariamente estable.

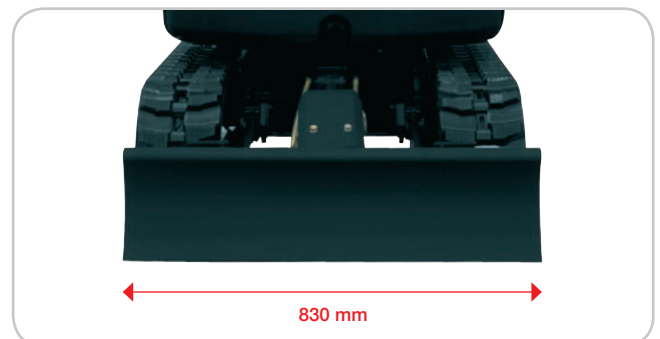
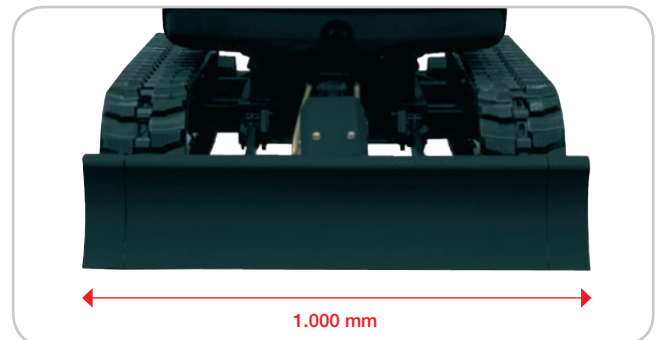
Correderas



Juego reducido gracias a una longitud recubierta grande (A)



Expulsión de la tierra



Cuchilla extensible con sistema de proyección sencillo

- > Ensanchadores articulados en el extremo de la cuchilla, que se quedan permanentemente sobre la cuchilla.
- > Cambio de posición rápida sin necesidad de ninguna herramienta.
- > No existe riesgo de perder los ensanchadores de cuchilla.



RENDIMIENTO EN EL TRABAJO

ViO10-2A



Combinando experiencia y conocimientos, la tecnología YANMAR asegura un rendimiento excepcional al tiempo que respeta el medio ambiente.



Motor de nueva generación Yanmar "TNV" (Totally New Value)



- > Cumple con la directiva europea 97/68/CE y las normas americanas más recientes EPA Fase II.
- > Régimen a bajas revoluciones para longevidad superior.
- > Sin vibraciones.
- > Combinación óptima de un motor Yanmar de 3 cilindros y un sistema hidráulico con bomba doble de caudal variable: gran rendimiento en el trabajo.
- > Fuerzas de penetración y excavación especialmente elevadas en una máquina de esta categoría.

Equipo de trabajo

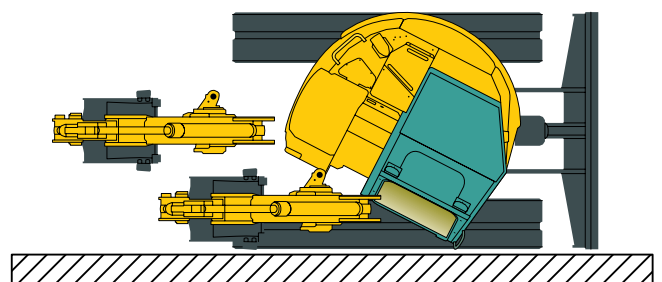
- > Circuito auxiliar (Toma de fuerza - PTO) de simple efecto (para añadir un martillo hidráulico) o de doble efecto (cangilones de limpieza orientables, etc...).
- > Izado con eslingas por un solo punto gracias a un anillo colocado sobre la parte superior de la pluma.

Posibilidad de izado con eslingas



Ventajas para el usuario

- > Fácil acceso a todos los componentes básicos para el mantenimiento.
- > Es posible trabajar muy cerca de las paredes.
- > El diseño ViO evita que el operario tenga que vigilar permanentemente la parte trasera de la máquina. Seguridad y productividad.
- > Fácil transporte.
- > Hidráulica proporcional
- > De fácil uso, incluso para operarios sin experiencia.





> CONFORT Y SEGURIDAD

ViO10-2A

Numerosos equipos fáciles de utilizar, entre los cuales, asiento cómodo con cinturón de seguridad con enrollador, palancas de control de precisión y sencillas, reposa pies,...

Puesto de conducción ergonómico

- > Mandos hidráulicos asistidos muy progresivos para mayor precisión en el trabajo.
- > Pedales separados para el 3^{er} circuito (toma de fuerza) y orientación de la pluma: posibilidad de combinar movimientos.
- > Los 2 pedales tienen protecciones sólidas de acero plegables lateralmente.
- > Posibilidad de acceder por los 2 costados de la máquina.



Pedal de la toma de fuerza y pedal para orientar la pluma, con cubiertas de protección retráctiles que evitan cualquier riesgo de movimiento no deseado.

Estructura de protección anti vuelco ROPS de serie

- > Estructura de protección anti vuelco.
- > Se puede plegar hacia atrás para facilitar el paso por lugares de poca altura.

Seguridad para el operario

- > Cinturón de seguridad con enrollador.
- > Palanca de seguridad que bloquea las funciones principales de la máquina.
- > Aro de sujeción en la consola delantera.
- > Gran contrapeso de fundición, que protege perfectamente la parte trasera de la máquina.
- > Faro de trabajo incorporado en la pluma.



Es posible acceder por los dos costados



Gran contrapeso de fundición



FIABILIDAD Y ACCESIBILIDAD

ViO10-2A



Máquina de mantenimiento sencillo con acceso rápido y fácil a cada componente.



Acceso fácil a los puntos de mantenimiento

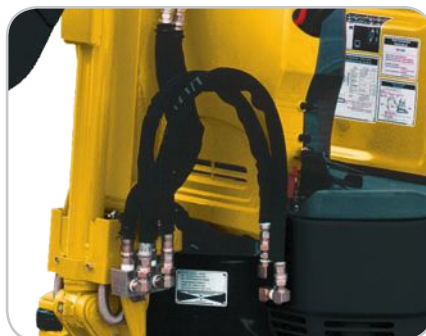
- > Capó de apertura completa que permite acceso rápido a todos los órganos principales.
- > Protección lateral izquierda metálica desmontable rápidamente (acceso al filtro).



- > Protección perfecta del cilindro de la cuchilla.



- > Salida de flexibles por el centro del chasis superior, eliminando cualquier posibilidad de torsión.



- > Tubos y flexibles hidráulicos perfectamente protegidos.



- > Protección perfecta del cilindro de la pluma.



> CARACTERÍSTICAS TÉCNICAS

ViO10-2A

Motor

Yanmar Diésel 3 cilindros	3TNV70-WBVB
Potencia	9,2 kw / 12,5 CV / 2.000 rpm
Cilindrada	854 cm ³
Par máximo	52 N.m. / 1.600 rpm

Circuito hidráulico

Capacidad del circuito	14,3 l
Presión máxima	210 bars
Bomba doble de pistones de caudal variable	2 x 11 l/min

Rendimiento

Velocidad de traslación	2,1 km/h
Velocidad de giro	10 rpm
Fuerza de excavación / penetración	570 / 1.400 kgf
Ángulo de rotación (G/D)	50° / 90°
Presión sobre el suelo	0,26 kg/cm ²
Pendiente máxima	30°
Anchura de orugas	180 mm
Altura libre sobre el suelo	140 mm
Cuchilla (anchura x altura)	830 / 1.000 x 220 mm

Varios

Depósito de combustible	12 l
Circuito de refrigeración	2,5 l
Dimensiones totales (L x a x h)	3.040 x 1.000 x 1.420 mm
Presión acústica LwA (2000/14/CE y 2005/88/CE)	88 dBA

Equipamiento opcional

- > Pintura especial
- > Cuchara para retro
- > Cuchara de limpieza

- > Cucharas pivotantes
- > Martillo hidráulico

Toma de fuerza	Datos teóricos a 2.000 rpm	
	Presión	Caudal de aceite
	0 ~ 210 bars	22 ~ 13 l/min
	0 ~ 210 bars	22 ~ 13 l/min

> El caudal baja al subir la presión.



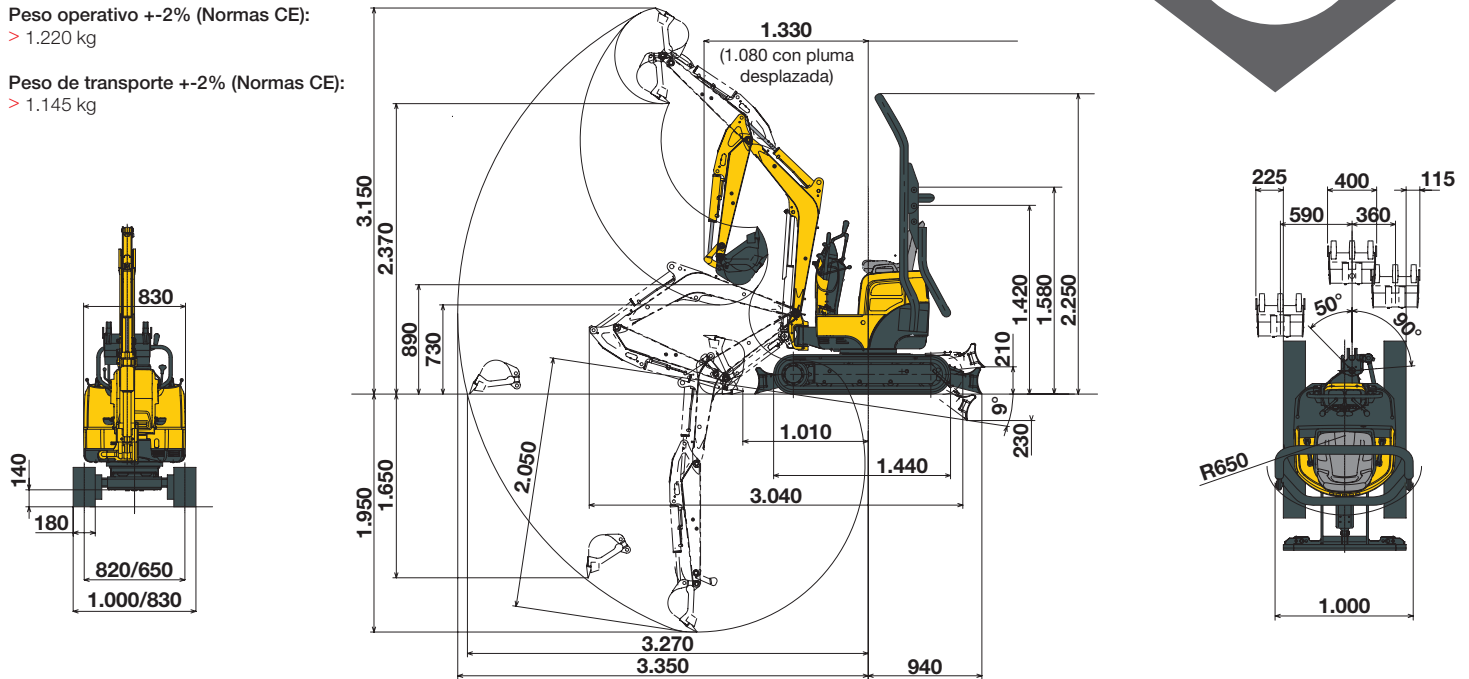
CARACTERÍSTICAS TÉCNICAS

ViO10-2A



Peso operativo +-2% (Normas CE):
> 1.220 kg

Peso de transporte +-2% (Normas CE):
> 1.145 kg



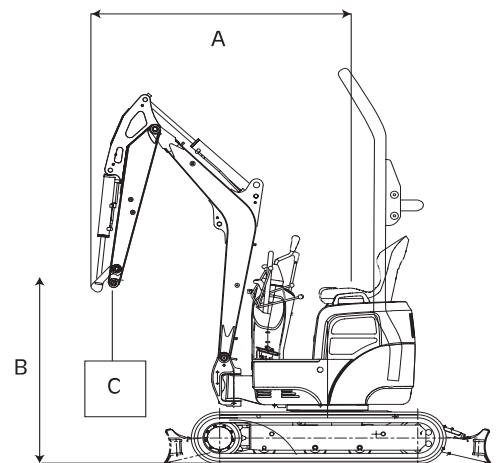
Bajo reserva de posibles modificaciones técnicas.
Dimensiones en mm con cangilón estándar Yanmar.

Cuchilla bajada

A	Máx			2,5 m			2,0 m			1,5 m			C
	N	W		N	W		N	W		N	W		
2,0	*185	115	*185	*185	120	*190	*185	145	*185	-	-	-	
1,5	125	95	230	155	120	*205	*205	165	*205	-	-	-	
1,0	115	90	*230	145	115	*240	200	160	*270	*380	255	*370	
0,5	110	85	*245	145	100	*270	195	150	*345	305	210	*550	
0	115	85	*260	140	100	*305	185	140	*385	275	205	*600	
-0,5	125	90	*280	145	105	*305	180	135	395	260	210	615	

Máquina con orugas de goma, cangilón de 20 kg (400 mm).

A: Voladizo desde el eje de rotación (m).
B: Altura en el punto de enganche (m).
C: Carga máxima admisible (kg).
N: Chasis cerrado.
W: Chasis abierto.



Cuchilla levantada

A	Máx			2,5 m			2,0 m			1,5 m			C
	N	W		N	W		N	W		N	W		
2,0	*185	110	*185	*185	120	*190	*185	145	*185	-	-	-	
1,5	125	90	160	155	115	*205	205	160	*205	-	-	-	
1,0	115	85	145	145	110	180	200	155	*265	380	245	*365	
0,5	110	80	130	145	100	170	195	145	230	305	200	355	
0	115	80	140	135	100	175	185	140	230	270	200	335	
-0,5	125	90	155	140	100	165	175	130	215	260	200	330	

Carga de balanceo, pluma longitudinal

Carga de balanceo, pluma transversal

Los datos de estas tablas representan la capacidad de elevación de acuerdo con la norma ISO 10567. Corresponden al 75% de la carga máxima estática antes de balancearse, u 87% de la fuerza hidráulica de elevación. Los datos marcados con * indican los límites hidráulicos de la fuerza de elevación.



Fotografías no contractuales – Impreso en Francia – Yanmar Construction Equipment Europe se reserva el derecho de modificar las informaciones contenidas en este catálogo sin necesidad de preaviso. Para cualquier información adicional, consulte, por favor, con su distribuidor autorizado Yanmar.

Yanmar Construction Equipment Europe S.A.S.

25, rue de la Tambourine
52100 SAINT DIZIER – FRANCE
contact@yanmar.fr

www.yanmar.eu