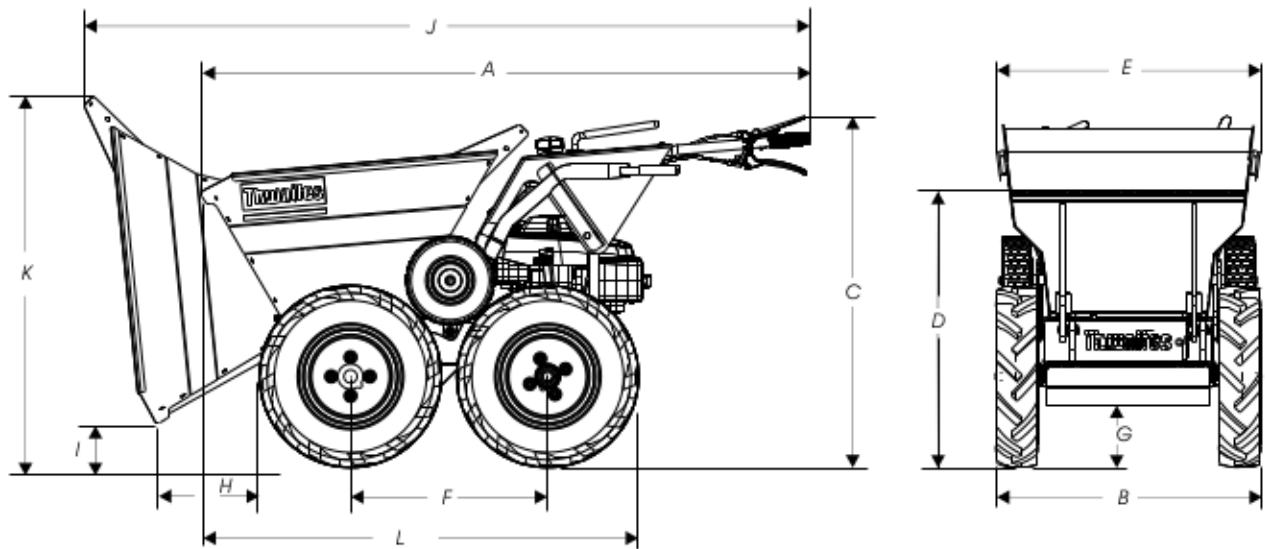


ESPECIFICACIONES

Micro Dumper 300



Dimensiones (mm)

A	1606	G	164
B	700	H	267
C	926	I	117
D	731	J	1913
E	693	K	978
F	520	L	1155

Capacidades	Carga segura máx.	300 kg
	Apilada	145 litros
	Amontonada	115 litros
	Agua	85 litros

Motor

Honda GXC160, 3,2 kW/4,3 CV al freno [netos] a 3100 rpm, un cilindro, gasolina, refrigerado por aire. Par máx. de 9,6 Nm [7,1 lB f ft]. Motor comercial de 4 tiempos válvula en cabeza, 163 cc. Conformidad con EPA/CARB.

Niveles de ruido

Nivel de emisión de ruido aéreo de 101 LwA [conforme a la Directiva 2000/14/CE].

Marchas/velocidad	1	1,2 km/h	[0,8 mph]
	2	2,4 km/h	[1,5 mph]
	3	3,7 km/h	[2,3 mph]
	4	7,4 km/h	[4,6 mph]
	Marcha atrás	2,4 km/h	[1,5 mph]

Neumáticos

4.00-10
4 capas
Rodadura de agarre de pista

Frenos

Freno de estacionamiento de seguridad automático incorporado en el transeje.

Chasis

Chasis de placa de acero doblada de 3 mm.

Sistema impulsor

Transeje Peerless, cuatro marchas de avance y una marcha atrás. Correa trapezoidal/accionamiento por polea.

Cuba

2 mm de acero, interior totalmente soldado, morro reforzado de gran resistencia a los golpes. Sin atrapamiento de material.

Controles

Controles manuales: palanca de marchas/marcha atrás, liberación de freno de estacionamiento, palanca de embrague, palanca de punta de cuba y palanca de acelerador accionada por el pulgar que permite el control total del acelerador durante el movimiento sin soltar las empuñaduras.

Capacidad del depósito de combustible 2,5 litros

Contenedor de transporte 1,04 m³

Nivel máximo 160 kg